

848H

CARGADOR DE RUEDAS

MOTOR Cummins QSB7	PESO OPERATIVO 14,450 kg	POTENCIA NETA 166 hp	CAPACIDAD MÁX. DEL CUCHARÓN ESTÁNDAR 2,5 m ³
---------------------------------	------------------------------------	--------------------------------	---



848H

Especificaciones >>>

MOTOR

Normativa de emisiones	Nivel 3 / Etapa IIIA
Marca	Cummins
Potencia Bruta	135 kW (181 hp / 184 ps) @ 2,050 rpm
Potencia Neta	124 kW (166 hp / 169 ps) @ 2,050 rpm
Par Máximo	740 N · m @ 900 rpm
Cilindraje	6.7 L
Número de Cilindros	6
Aspiración	Turbo con Posenfriador Aire – Aire

TRANSMISIÓN

Tipo de Transmisión	Servoasistida Tipo Contraeje
Convertidor de Par	Etapa Única, Tres Elementos
Velocidad de Desplazamiento Máxima, Avance	40 km/h
Velocidad de Desplazamiento Máxima, Reversa	25.9 km/h
Número de Velocidades, Avance	4
Número de Velocidades, Reversa	3

EJES DIFERENCIALES

Tipo de Diferencial Frontal	Diferencial de deslizamiento limitado
Tipo de Diferencial Trasero	Diferencial de deslizamiento limitado

DIRECCIÓN

Configuración de Dirección	Articulada
Presión de Alivio de Dirección	20.7 Mpa

FRENOS

Tipo de Freno de Servicio	Freno de disco húmedo
Aplicación del Freno de Servicio	Hidráulico
Tipo de Freno de Estacionamiento	De Tambor
Aplicación del Freno de Estacionamiento	Desbloqueo electrohidráulico

SISTEMA HIDRÁULICO

Tipo de Bomba Principal	Pistón
Presión de Alivio Principal	21 Mpa
Elevación	4.8 s
Tiempo de Descarga	1.1 s
Tiempo de Flotación	3.0 s
Tiempo del Ciclo Total Mas Veloz	8.9 s

RENDIMIENTO DEL BRAZO CARGADOR con Cucharón Estándar 2.5 m³

Carga de Vuelco - Recta (ISO 14397-1:2007)	10,400 kg
Carga de Vuelco - Giro Completo (ISO 14397-1:2007)	9,200 kg
Fuerza de Excavación del Cucharón	136 kN
A Altura Máxima del Pasador del Cucharón	3,937 mm
B Distancia de Descarga a Altura Máxima	2,890 mm
C Alcance de Descarga a Altura Máxima	989 mm
D Máxima Profundidad de Excavación, Nivel de Cucharón	70 mm
S ₁ Retorno del Cucharón a Nivel del Suelo	43°
S ₂ Retorno del Cucharón Durante Transporte	48°
S ₃ Retorno del Cucharón a Altura Máxima	60°
S ₄ Angulo de Descarga a Altura Máxima	45°

CAPACIDAD DEL CUCHARÓN ESTÁNDAR

Capacidad del Cucharón Estándar	2.5-6.0 m ³
---------------------------------	------------------------

DIMENSIONES

E Distancia Sobre el Nivel del Suelo	366 mm
G Distancia entre Ejes	3,050 mm
H Altura de la cabina	3,310 mm
J Huella de los Neumáticos	2,050 mm
K Ancho Sobre las Llantas	2,548 mm
L Longitud con Cucharón Descendido	7,815 mm
M Ángulo de Giro, Cualquiera Lado	40°
P Ángulo Trasero de Salida	28°
R ₁ Radio de Giro, Transporte de Cucharón	6,062 mm
R ₂ Radio de Giro, Fuera del Neumático	5,460 mm
W Ancho del Cucharón	2,756 mm

NEUMÁTICOS

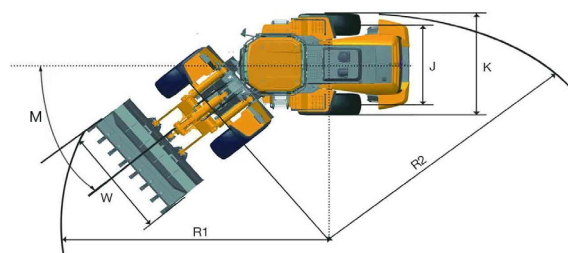
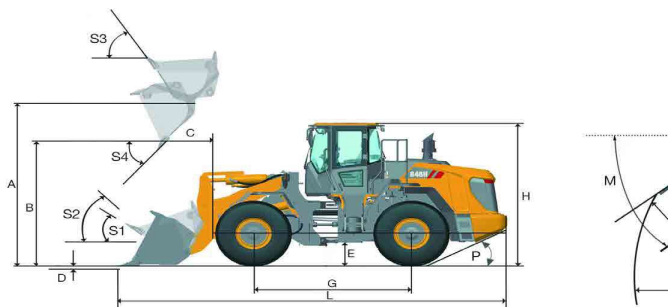
Tamaño del Neumático	20.5-25 PR16 L-3 TT
----------------------	---------------------

PESO OPERATIVO

Peso Operativo	14,450 kg
----------------	-----------

CAPACIDADES DE SERVICIO

Tanque de Combustible	240 L
Aceite del Motor	18 L
Sistema de Enfriamiento	33 L
Tanque Hidráulico	180 L
Tanque Hidráulico	40 L
Ejes, Cada Uno	36/42 L



Guangxi Liugong Machinery Co., Ltd.

No. 1 Liutai Road, Liuzhou, Guangxi 545007, PR China

T: +86 772 3886124

E: overseas@liugong.com

www.liugong.com

Las especificaciones y diseños están sujetos a cambios sin previo aviso. Las máquinas mostradas pueden incluir equipamiento opcional. El equipamiento estándar y opcional de Liugong puede variar de una región a otra. Consulte a su distribuidor de Liugong para obtener información específica de su área. La potencia del motor en kW se convierte a caballos de fuerza métricos en este archivo (1 kW = 1.36 hp).

06/2023 DISEÑADO POR LGNA