

375B

MINI CARGADOR

MOTOR
Perkins
404D-22T

PESO OPERACIONAL
3100 kg

POTENCIA BRUTA
43 kW

POTENCIA NETA
40,4 kW



ESPECIFICACIONES



MOTOR

Estándar de Emisión	Nivel 3/Etapa IIIA
Marca	Perkins
Modelo	404D-22T
Potencia Bruta	43 kW (57,7 hp) a 2600 rpm
Potencia Neta	40,4 kW (54 hp) a 2600 rpm
Par Máximo	184,7 N • m a 1800 rpm
Número de Cilindros	4
Desplazamiento	2,2 L
Tipo de Enfriamiento	Aire – Mezcla Refrigerante

SISTEMA ELÉCTRICO

Voltaje del Sistema	12 V
Salida del Alternador	85 Amperios

CAJA DE CADENA

Tamaño de la Cadena de Transmisión	80 HS
------------------------------------	-------

NEUMÁTICOS

Tipo de Lona	Neumático
Tamaño del Neumático	10-16,5
Clasificación de Capas	8

SISTEMA HIDRÁULICO

Tipo de Sistema	Centro Abierto
Flujo Estándar	69 L/min
Presión Hidrostática de Desplazamiento	35 MPa
Presión Hidrostática de Trabajo	20,7 MPa
Tiempo de Ciclo Hidráulico, Total	7,9 s
Elevación Descarga Inferior (Flotación)	3,9 s 1,9 s 2,1 s

PESO OPERATIVO

Peso Operativo	3100 kg
----------------	---------

CAPACIDADES TÉCNICAS

Carga de Estática de Vuelco	1886 kg
Carga Nominal	865 kg
Fuerza de Disgregación de la Pluma	18,9 kN
Fuerza de Disgregación del Cucharón	20,8 kN
Espacio Libre de Descarga en la Altura Total	2220 mm
Alcance de Descarga en la Altura Total	540 mm
Ángulo de Descarga Máxima en la Altura Total	40°
Altura Máxima del Pasador del Cucharón	2923 mm
Retorno del Cucharón a Nivel del Suelo	30°
Espacio Libre Sobre el Suelo	204 mm
Ángulo de Salida	26°
Radio Libre Delantero	1800 mm

CAPACIDADES DE SERVICIO

Tanque de Combustible	100 L
Aceite del Motor	7 L
Sistema de Enfriamiento	13 L
Tanque Hidráulico	52 L
Sistema Hidráulico Total	70 L
Caja de Cadena, Por Lado	8 L

ACCESORIOS OPCIONALES

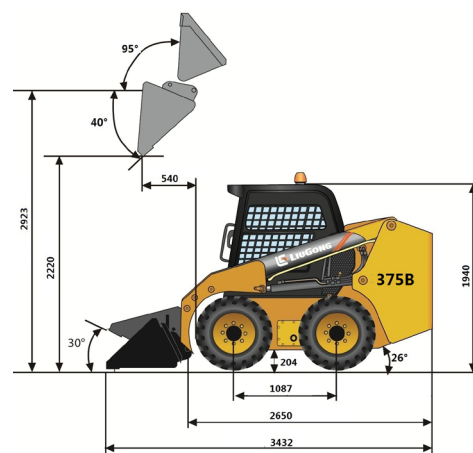
Cucharón 4 en 1: 0,4 m ³	Barrena
Cucharón para Roca: 0,4 m ³	Perfiladora de Asfalto en Frio
Cucharón de Desechos: 350 mm a 650 mm	Pala para Nieve
Martillo Hidráulico	Barredora Recolectora
Horquillas	Cizalla Hidráulica
Pluma de Elevación	

EQUIPO ESTÁNDAR

Cucharón de Uso General: 0,45 m ³
Bloqueo Hidráulico de Seguridad Interlock
Bloqueo de Pluma
Enganche Rápido
Cabina ROPS/FOPS Abierta
Flujo Estándar: 69 L/min

EQUIPO OPCIONAL

Cabina Cerrada ROPS/FOPS con A/C
Neumáticos Sólidos
Cadena para Neumáticos
Calefacción
Alto Flujo Auxiliar: 107 L/min
Contrapeso Opcional



Unidad: mm

