

LIUGONG
MÉXICO, CENTROAMÉRICA
Y EL CARIBE

835H MAX

CARGADOR DE RUEDAS

MOTOR Cummins 6BTAAs.9-C130	PESO OPERATIVO 10300 kg	POTENCIA NETA 116 hp	CAPACIDAD MÁX. DEL CUCHARÓN ESTÁNDAR 1,5/3,0 m ³
-----------------------------------	----------------------------	-------------------------	---



835H MAX ESPECIFICACIONES



MOTOR

Normativa de Emisiones	Nivel 2/Etapa II
Marca	Cummins
Modelo	6BTAA5.9-C130
Potencia Bruta	97 kW (132 hp) a 2,200 rpm
Potencia Neta	85 kW (116 hp) a 2,200 rpm
Par Máximo	580 N·m
Cilindraje	5,9 L
Número de Cilindros	6
Aspiración	Turbo con Postenfriador Aire – Aire

TRANSMISIÓN

Tipo de Transmisión	Eje Intermedio, Tipo Contraeje
Convertidor de Par	Etapa Única, Tres Elementos
Velocidad de Desplazamiento Máxima, Avance	38 km/h
Velocidad de Desplazamiento Máxima, Reversa	23,5 km/h
Número de Velocidades, Avance	4
Número de Velocidades, Reverse	3

EJES

Tipo de Diferencial Frontal	Convencional
Tipo de Diferencial Trasero	Convencional
Oscilación de Eje	±11°

DIRECCIÓN

Configuración de Dirección	Articulada
Presión de Alivio de Dirección	17,2 MPa

FRENOS

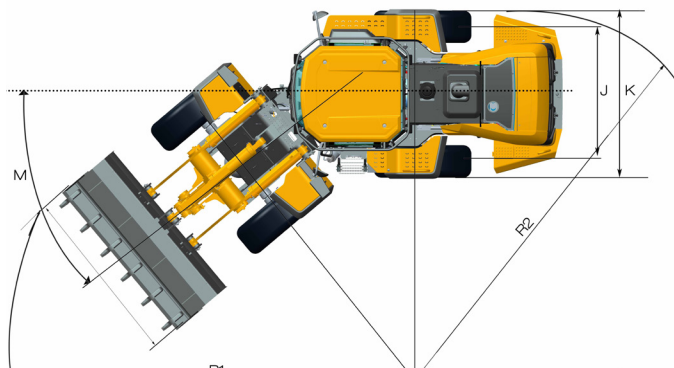
Tipo de Freno de Servicio	Freno de Discos
Aplicación del Freno de Servicio	Aire Sobre Hidráulico

Tipo de Freno de Estacionamiento Control de Eje Flexible

Aplicación del Freno de Estacionamiento Mecánica

SISTEMA HIDRÁULICO

Tipo de Bomba Principal	De Engranajes
Presión de Alivio Principal	18 MPa
Elevación	5,1 s
Tiempo de Descarga	1,1 s
Tiempo de Flotación	3,1 s
Tiempo del Ciclo Total Más Rápido	9,3 s



RENDIMIENTO DEL BRAZO DEL CARGADOR

Carga de Vuelco – Recta	7800 kg
Carga de Vuelco – Giro Completo	6700 kg
Fuerza de Excavación de Cucharón	105 kN
A Altura Máxima del Pasador del Cucharón	3730 mm
B Distancia de Descarga a Altura Máxima	2920 mm
C Alcance de Descarga a Altura Máxima	1014 mm
D Máxima Profundidad de Excavación, Nivel del Cucharón	40 mm
S ₁ Retorno del Cucharón a Nivel del Suelo	41°
S ₂ Retorno del Cucharón Durante Transporte	48°
S ₃ Retorno del Cucharón a Altura Máxima	61°
S ₄ Ángulo de Descarga a Altura Máxima	45°

NEUMÁTICOS

Tamaño del Neumático	17,5 – 25 PR12
----------------------	----------------

PESO OPERATIVO

Peso Operativo	10300 kg
----------------	----------

DIMENSIONES

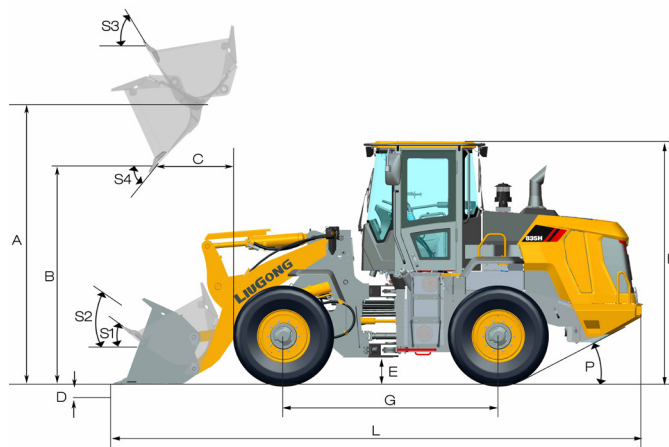
E Distancia Sobre el Nivel del Suelo	350 mm
G Distancia entre Ejes	2870 mm
H Altura de Cabina	3232 mm
J Huella de los Neumáticos	1850 mm
K Ancho Sobre los Neumáticos	2300 mm
L Longitud con Cucharón Descendido	7010 mm
M Ángulo de Giro, Cualquier Lado	40°
P Ángulo Trasero de Salida	28°
R ₁ Radio de Giro, Transporte de Cucharón	5617 mm
R ₂ Radio de Giro, Fuera del Neumático	5090 mm
Ancho sobre el Cucharón	2460 mm

CAPACIDAD DEL CUCHARÓN ESTÁNDAR

Capacidad del Cucharón Estándar	1,5/-3,0 m ³
---------------------------------	-------------------------

CAPACIDADES DE SERVICIO

Tanque de Combustible	150 L
Aceite del Motor	16,3 L
Sistema de Enfriamiento	35 L
Sistema Hidráulico	88 L
Transmisión y Convertidor de Par	40 L
Ejes, Cada Uno	16 L



LiuGong Construction Machinery N.A., LLC

22220 Merchants Way, Suite 100, Katy, Texas 77449

T: +52 1 442 270 2322 / +52 1 442 332 6121

info@liugongna.com / www.LiuGongMcc.com

Las especificaciones y diseños están sujetos a cambios sin previo aviso.

Las máquinas mostradas pueden incluir equipos estándar y opcionales.

08/2022 Producido por LiuGong